

Schnelleinsatzkran

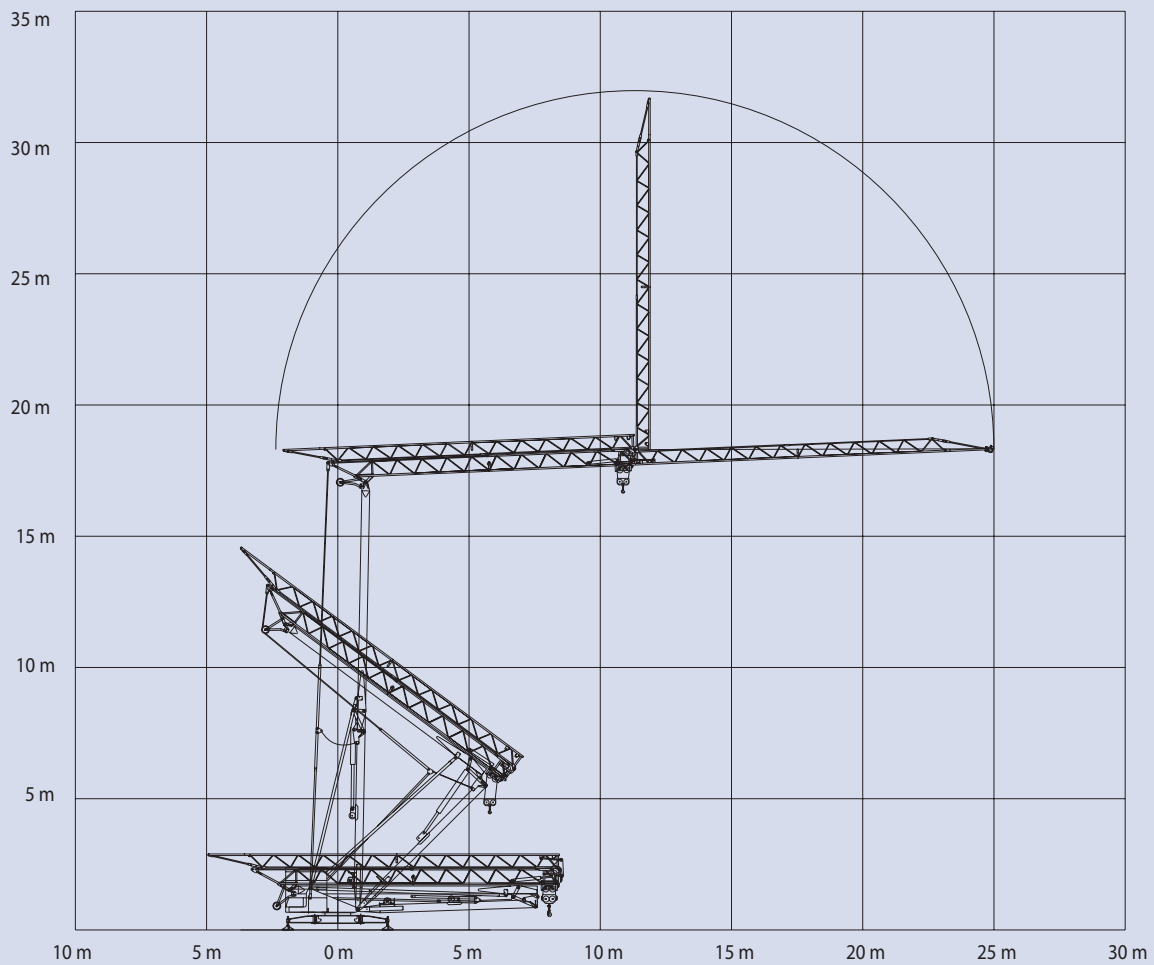
Self-erecting crane / Grue à montage rapide /
Gru a montaggio rapido


EURO 2407 HD



EURO 2407 HD

Montageablauf / Erection procedure / Descriptif de montage / Diagramma di montaggio



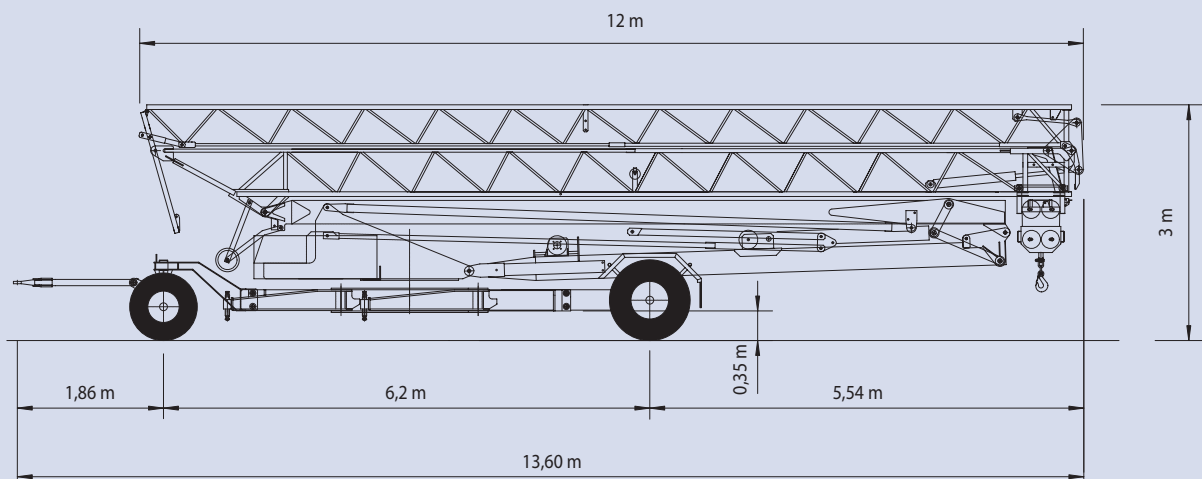
 Richtlinie 2000/14 EG
für den Schall-Leistungspegel

Instruction EC 2000/14
on noise level

Directive CE 2000/14
sur le niveau acoustique

Direttive CE 2000/14
sul livello acustico

Transport / Transport / Transport / Trasporto



Standorte Schweiz:

Conducta AG
Stegackerstrasse 6
CH-8409 Winterthur
Telefon +41 (0)52 234 51 51
info@conducta.ch

Conducta AG
Riedbachstrasse 21 2
CH-3020 Bern
Telefon +41 (0)31 858 51 00
bern@conducta.ch

Conducta SA
Ch. de la Clopette 30
CH-1040 Echallens
Téléphone +41 (0)21 886 34 00
contact@conducta.ch

Conducta AG
Industriestrasse 4
CH-7203 Trimmis
Telefon +41 (0)81 322 53 33
trimmis@conducta.ch

Werner Fercher AG
CH-Lalden VS
Telefon +41 (0)27 946 40 21

Weitere Standorte finden Sie unter: www.conducta.ch

Standort Deutschland:

Conducta GmbH
Breitenbachstrasse 1
D-82538 Geretsried 1
Telefon +49 (0)81 71 2196-0
info@conducta.de

Standort Italien:

Conducta S.R.L.
Macchine Edili
Via Liguria 11
I-36015 Schio (VI)
Telefono +39 (0)445 576 229