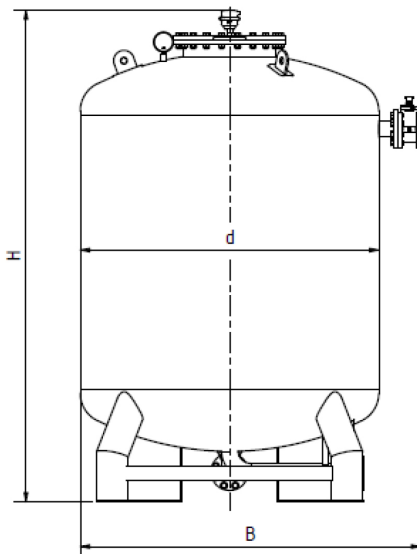


PFAS-AKTIV-KOHLNFILTER LT30

TECHNISCHE DATEN

Einsatzbereich	Flüssige Medien
Aktivkohlevolumen	ca. 3.0 m ³
Durchflussleistung	max. 25 m ³ /h
Betriebstemperatur	max. 110 °C
Betriebsüberdruck	max. 5 bar
Durchmesser [d]	ca. 1'600 mm
Gesamthöhe [H]	ca. 2'650 mm
Gesamtbreite [B]	ca. 1'830 mm
Behältermaterial	Edelstahl 1'4571
Leergewicht	ca. 900 kg
Betriebsgewicht	ca. 4'500 kg
Max. Ladegewicht	ca. 3'000 kg



ANSCHLÜSSE UND ZUBEHÖR

Eintritt	DN 80, PN 16 / EN 1092-1
Austritt	DN 80, PN 16 / EN 1092-1
Aktivkohleaustrag	DN 80, PN 16 / EN 1092-1
Befüllung	DN 500 Werksnorm
Mannloch	DN 500 Werksnorm
Kugelhahn an Ein- und Austritt sowie Aktivkohleaustrag	
Autom. Be- und Entlüfter	
Manometer	
Änderungen auf Anfrage möglich	