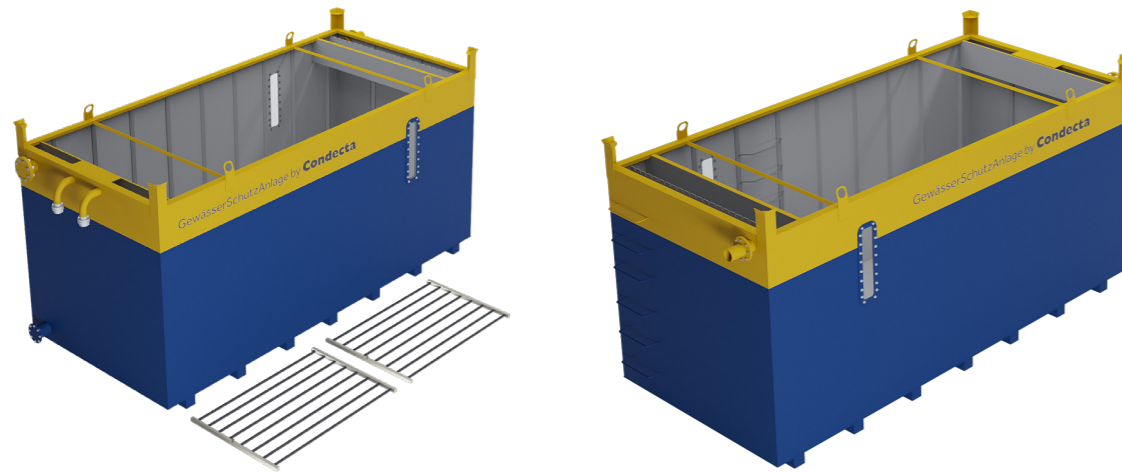


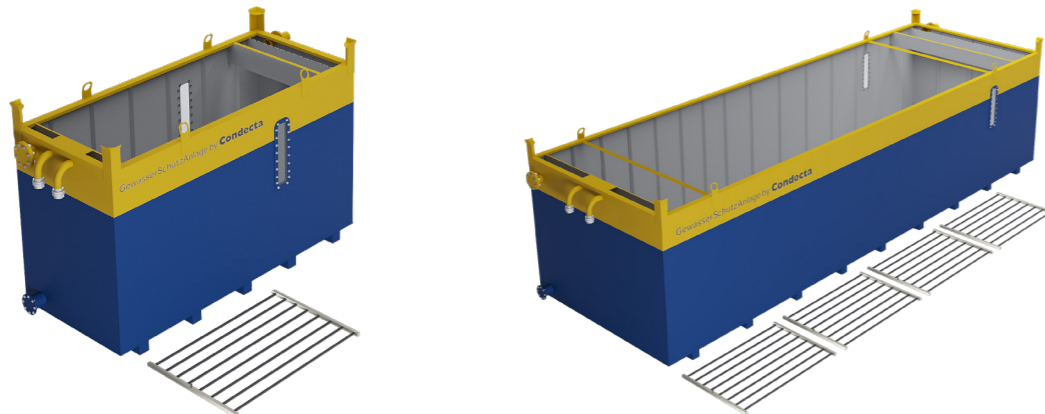
NB – NEUTRALISATIONSBECKEN

Die Neutralisationsbecken sorgen für eine Neutralisation des alkalischen Baustellenabwassers und bringen den pH-Wert auf die geforderten, neutralen Werte. Das belastete Baustellenwasser gelangt aus dem Absetzbecken,

in dem es von sedimentier- und aufschwimm-
baren Inhaltsstoffen befreit wird, in das Neutralisationsbecken, wo eine kontinuierliche Neutralisation des Wassers durch CO₂-Eintrag stattfindet.



Artikel: NB10



Artikel: NB05

Artikel: NB30

TECHNISCHE DATEN

		NB05	NB10	NB20	NB30	NB40
KAPAZITÄT BEI EINLEITUNG IN*						
Kanalisation	m ³ /h	31	63	96	127	158
pH < 11	l/min	500	1'065	1'565	2'070	2'575
Gewässer	m ³ /h	14	29	43	57	71
pH < 12	l/min	245	490	715	930	1'160
Versickerung	m ³ /h	13	30	46	60	76
pH < 12	l/min	210	500	760	1'000	1'260
WASSERVOLUMEN (m³)						
Neutralisationsvolumen		5	12	23	29	39
Wasservolumen Total		5	12	23	29	39
Nennvolumen		6	14	25	32	43
ABMESSUNGEN (m)						
Transportlänge		3.3	4.5	6.1	7.7	9.8
Transportbreite		1.3	1.9	2.5	2.5	2.5
Transporthöhe		2.1	2.3	2.3	2.3	2.3
ANSCHLÜSSE						
Einlauf Anschluss		2x 52C	2x 52C	52C + 75B	2x 75B	2x 75B
Auslauf Anschluss		DN100	DN100	DN150	DN200	DN200
Auslaufhöhe Anschluss (mm)		1'446	1'646	1'656	1'686	1'686
GEWICHT (kg)		1'000	1'600	2'300	2'800	3'600

*unter Annahme der Berechnung von SIA Norm 431