

Conducta

Gewässerschutzanlage by **Conducta**

KF2000

GEWÄSSERSCHUTZ- ANLAGEN BY CONDUCTA

Für jede Anwendung die ideale Lösung.

INHALTSVERZEICHNIS

ÜBERBLICK	4
DIENSTLEISTUNGEN	5
KONZEPTERSTELLUNG	6
BERATUNG	7
KP – KOMPAKTANLAGEN	8
KB – KOMBIBECKEN	10
AB – ABSETZBECKEN	12
NB – NEUTRALISATIONSBECKEN	14
BWS – BETONWASCHSTATION	16
STEUERKABINE MC-14	18
STEUERUNG MIT FERNZUGRIFF UND DATENMANAGEMENT	19
GASMODUL	20
WASCHAUFSATZ UND NAUTRALISATIONSKOFFER	21
ZUBEHÖR	22



Jetzt QR-Code scannen und mehr über unser
GewässerSchutzAnlagen erfahren



Waschen, Absetzen oder Neutralisieren – Conducta bietet von der Betonwaschstation über All-in-One Kompaktanlagen bis hin zu modularen Spezialanwendungen für jede Anforderung die ideale Lösung.

GewässerSchutzAnlagen (GSA) sind ein wichtiger Bestandteil von Baustelleninstallationen. Der Umgang mit Bauabwässern ist Teil der Baubewilligung und gesetzlich geregelt. Wasser von Baustellen ist alkalisch mit teilweise sehr hohen pH-Werten und einem hohen Gehalt an Schwebstoffen, was die Abwasserkanäle schwer belastet und die Gewässer gefährdet.

ZUVERLÄSSIG DURCHDACHTE ANLAGENTECHNIK – LANGJÄHRIGE ERFAHRUNG

Über 500 Conducta GewässerSchutzAnlagen sind jeden Tag zum Schutz unserer Umwelt im Einsatz. Die GewässerSchutzAnlagen von Conducta funktionieren vollautomatisch und benötigen wenig Aufmerksamkeit.

KONFORM AUSGELEGT NACH DER NORM 431 DES SCHWEIZERISCHEN INGENIEUR- UND ARCHITEKTENVEREINS

Die GewässerSchutzAnlagen entsprechen den aktuellen Gewässerschutzverordnungen, den Anforderungen der Ämter für Umweltschutz sowie der Schweizer Norm SIA 431.

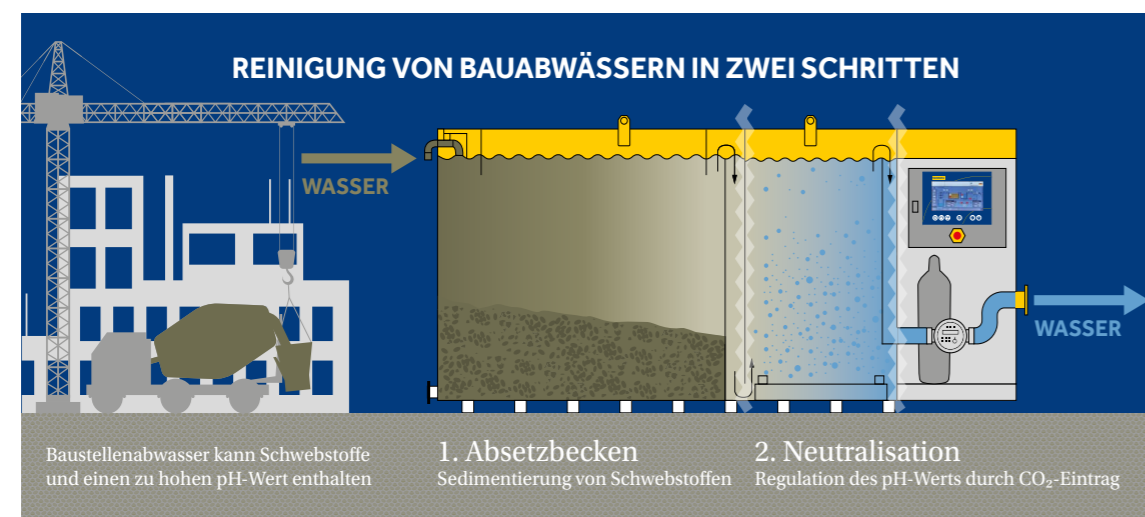
KOMPAKT FEIN ABGESTUFTE BAUGRÖSSEN – MODULARE SYSTEME

Absetzbecken, Neutralisationsbecken sowie alleinstehende oder integrierte Waschstationen für Kombibecken und Kompaktanlagen – massgeschneidert für jedes Projekt und jede Situation.

Vielseitige Steuerungseinheiten – von der einfachen automatischen Begasung mit pH-Messung bis hin zur Steuerung mit Zulauf-, Regel- und Ablaufmessung für pH-Wert, Trübung, Durchsatz und vieles mehr. Der modulare Aufbau ermöglicht eine optimale Nutzung auch bei engen Platzverhältnissen.

BENUTZERFREUNDLICH FERNZUGRIFF VIA APP UND CLOUD- BASIERTES DATENMANAGEMENT

Die Betriebsdaten wie pH, Trübung, Durchsatz, etc. werden kontinuierlich erfasst und stehen via der GSA-App jederzeit zur Verfügung. Reporte werden automatisch erstellt und per Mail an die zuständigen Personen geschickt.



DIENSTLEISTUNGEN

PLANUNG UND BERATUNG UNSERE ERFAHRENEN SPEZIALISTEN UNTERSTÜTZEN SIE

Bei Conducta nimmt man sich stets Zeit für eine persönliche und individuelle Beratung, denn Service wird bei uns grossgeschrieben. Vom Erstkontakt über eine ausführliche Beratung bis hin zur Planung und Umsetzung.

- Erstellung Ihrer Submission
- Erstellung und Umsetzung eines Gewässerschutzkonzeptes
- Schulungen zum Thema Gewässerschutz
- Industrie-Anwendungen (Kieswerke, etc.)

RUNDUM SERVICE VON DER INBETRIEBNAHME BIS ZUR DEMONTAGE

Es spielt keine Rolle, ob Sie sich für die Miete oder den Kauf einer GewässerSchutzAnlage interessieren, wir bieten Ihnen den kompletten Service an.

- Lieferung und Installation
- Inbetriebnahme und Schulung
- Ersatzteildienst, Wartung, Serviceverträge
- CO₂ für die Neutralisierung (Flaschen oder Bündel)
- Demontage und Rücktransport

Mieten, Kaufen oder
käufliche Übernahme
nach Miete – alles ist
möglich.



KONZEPTERSTELLUNG + BERATUNG

Für jedes Projekt und jede Situation die passende Lösung – dank unserer modularen Gewässerschutzanlagen von Condecta

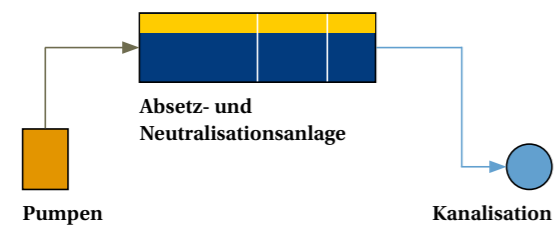
Abhängig von der Situation auf der Baustelle wird von Condecta ein passendes Konzept erstellt.

Dieses berücksichtigt die schon vorhandenen Komponenten und Möglichkeiten. So können neben kompletten Gewässerschutzanlagen auch nur Teile installiert oder ergänzt werden.

Im Folgenden einige Beispiele:

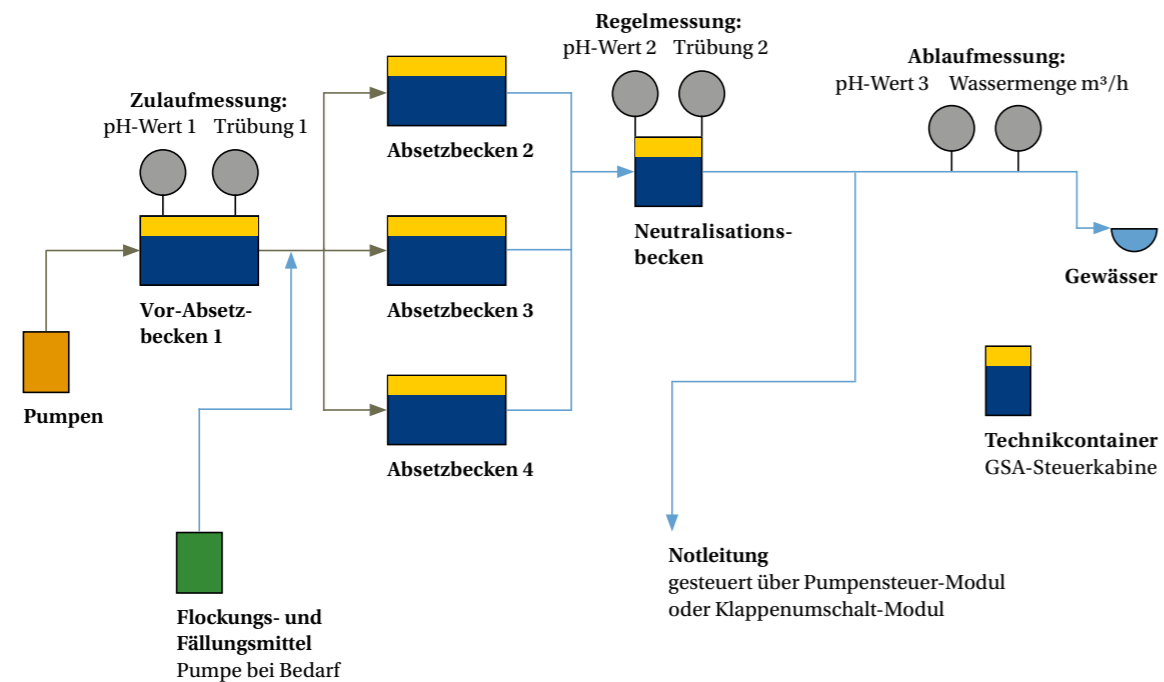
BEISPIEL 1

Kompaktlösung, bis 40 m³ in Kanalisation / 24 m³ ins Gewässer



BEISPIEL 2

Mehrbeckenanlage, ab 40 m³ in Kanalisation / 24 m³ ins Gewässer



KP – KOMPAKTANLAGEN

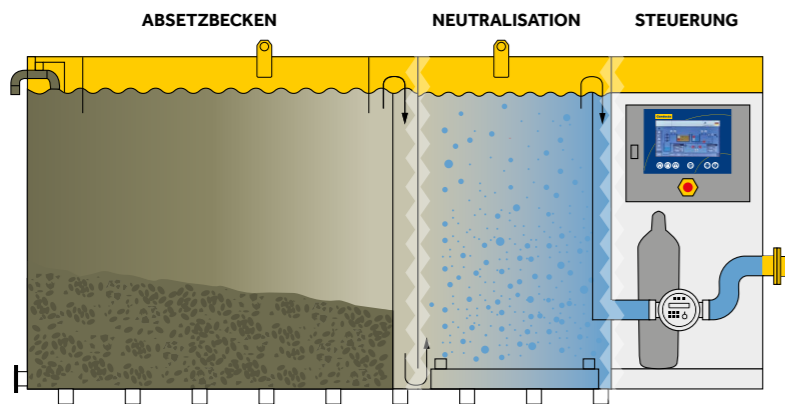
All-in-System: kompakt, leistungsstark, sicher und zuverlässig. Die ideale Gewässerschutzanlage für beengte Platzverhältnisse

Die kompakt konstruierte GewässerSchutz-Anlage besteht aus einem Absetz- und einem Neutralisationsteil inklusive Begasungseinheit für die Neutralisation des Abwassers mit CO₂. Der abschliessbare Technikraum ist mit einer

Mess- und Steuerautomatik ausgestattet. Alle Anlagen sind mit Abdeckgitter versehen und standartmässig mit einer innenliegenden Wassermessung ausgestattet.



Artikel: KP10WM



Typ GSA Kompakt-Anlage



Beispiel integrierte Wassermessung

TECHNISCHE DATEN

		KP05WM	KP10WM	KP20WM	KP30WM	KP40WM
KAPAZITÄT BEI EINLEITUNG IN*						
Kanalisation	m ³ /h	5	10	20	33	40
	l/min	80	150	330	550	650
Gewässer	m ³ /h	3	6	12	20	24
	l/min	50	100	200	330	400
Versickerung	m ³ /h	5	8	16	26	32
	l/min	65	130	265	430	530
WASSERVOLUMEN (m³)						
Absetzvolumen		3	6	11	19	23
Neutralisationsvolumen		1	3	5	6	9
Wasservolumen Total		4	9	16	25	32
Nennvolumen		7	12	22	32	41
ABMESSUNGEN (m)						
Transportlänge		3.8	4.6	6.2	7.4	9.4
Transportbreite		1.1	1.6	2.1	2.5	2.5
Transporthöhe		2.3	2.3	2.3	2.3	2.3
ANSCHLÜSSE						
Einlauf Anschluss		2x 52C	2x 52C	52C + 75B	2x 75B	2x 75B
Auslauf Anschluss		DN100	DN100	DN150	DN200	DN150
Auslaufhöhe Anschluss (mm)		815	815	815	815	815
GEWICHT (kg)		1'350	1'900	2'700	3'400	4'100

*unter Annahme der Berechnung von SIA Norm 431



Mehr erfahren
www.conducta.ch

KB – KOMBIBECKEN

Die Kombibecken von Conducta bestehen aus einem Absetz- und einem CO₂-Neutralisationsbereich sowie einer separaten Steuerkabine. Sie werden in geschweisster Stahlkonstruktion hergestellt, grundiert und

lackiert. Zur Absturzsicherung befindet sich ein komplett verzinktes, aufklappbares Schutzgitter über dem Neutralisationsbereich und dem Absetzbecken.



Artikel: KB10



Artikel: KB02



Artikel: KB07

TECHNISCHE DATEN

		KB02	KB07	KB10	KB20	KB30	KB40
KAPAZITÄT BEI EINLEITUNG IN*							
Kanalisation	m ³ /h	5	8	10	20	30	40
	l/min	80	130	150	330	500	650
Gewässer	m ³ /h	3	5	6	12	18	24
	l/min	50	80	100	200	300	400
Versickerung	m ³ /h	5	6	8	16	24	32
	l/min	65	100	130	260	400	530
WASSERVOLUMEN (m³)							
Absetzvolumen		2	4	6	11	19	23
Neutralisationsvolumen		1	1	3	5	6	10
Wasservolumen Total		2	5	9	16	25	32
Nennvolumen		3	6	9	19	29	37
ABMESSUNGEN (m)							
Transportlänge		2.3	3.0	3.9	5.5	6.6	8.8
Transportbreite		1.8	1.6	1.6	2.1	2.5	2.5
Transporthöhe		1.3	1.8	2.3	2.3	2.3	2.3
ANSCHLÜSSE							
Einlauf Anschluss		52C	2x 52C	2x 52C	52C + 75B	2x 75B	2x 75B
Auslauf Anschluss		52C	DN100	DN100	DN150	DN200	DN200
Auslaufhöhe Anschluss (mm)		922	1'440	1'712	1'736	1'762	1'762
GEWICHT (kg)		600	800	1'500	2'300	3'000	3'600

*unter Annahme der Berechnung von SIA Norm 431

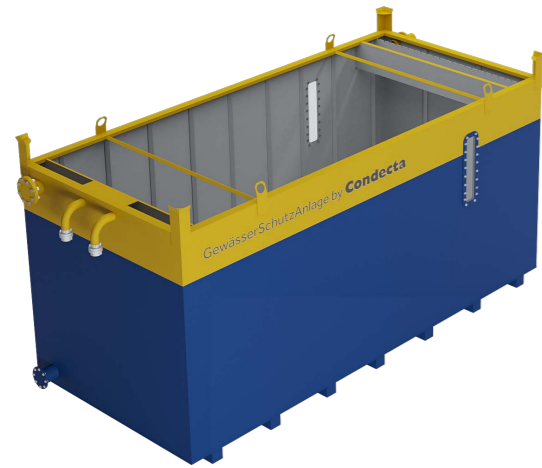


←
 Mehr erfahren
www.conducta.ch

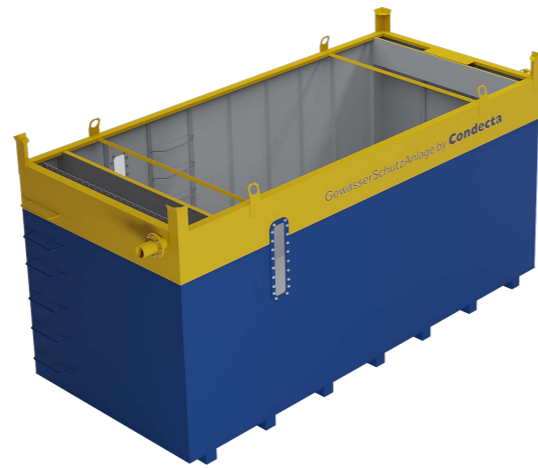
AB – ABSETZBECKEN

Die Absetzbecken sind so konstruiert, dass sich Feststoffe wie Zementanteile, Kies, Sand und Schlammteilchen auf dem Beckenboden absetzen. Das teilgereinigte Wasser wird anschliessend der Schmutzwasserkanalisation zugeleitet oder bei einem zu hohen pH-Wert

einer Neutralisation unterzogen, die in einem separaten Neutralisationsbecken stattfindet. Die abgesetzten Stoffe müssen anschliessend fachgerecht entsorgt werden (Inertstoffdeponie, Kieswerk, Schlammteich).



Artikel: AB10



Artikel: AB30



Artikel: AB05



TECHNISCHE DATEN

		AB05	AB10	AB20	AB30	AB40
KAPAZITÄT BEI EINLEITUNG IN*						
Kanalisation	m ³ /h	10	22	40	51	68
	l/min	150	330	650	850	1'130
Gewässer	m ³ /h	6	13	24	31	41
	l/min	100	200	400	510	680
Versickerung	m ³ /h	8	17	32	41	55
	l/min	130	280	530	680	910
WASSERVOLUMEN (M³)						
Absetzvolumen		5	12	23	29	39
Wasservolumen Total		5	12	23	29	39
Nennvolumen		6	14	25	32	43
ABMESSUNGEN (m)						
Transportlänge		3.3	4.5	6.1	7.7	9.8
Transportbreite		1.3	1.9	2.5	2.5	2.5
Transporthöhe		2.1	2.3	2.3	2.3	2.3
ANSCHLÜSSE						
Einlauf Anschluss		2x 52C	2x 52C	52C + 75B	2x 75B	2x 75B
Auslauf Anschluss		DN100	DN100	DN150	DN200	DN200
Auslaufhöhe Anschluss (mm)		1'446	1'646	1'656	1'686	1'686
GEWICHT (kg)		1'000	1'600	2'300	2'800	3'600

*unter Annahme der Berechnung von SIA Norm 431

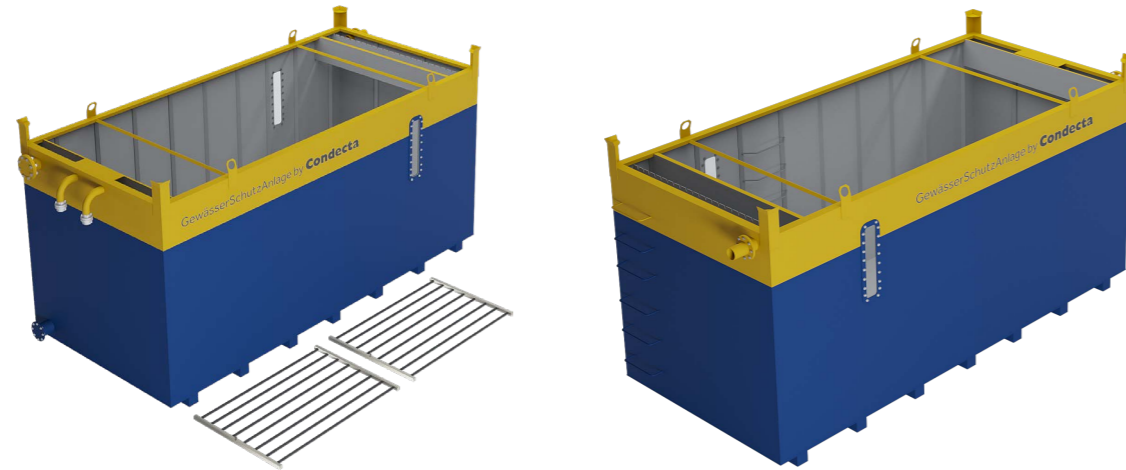


Mehr erfahren
www.conducta.ch

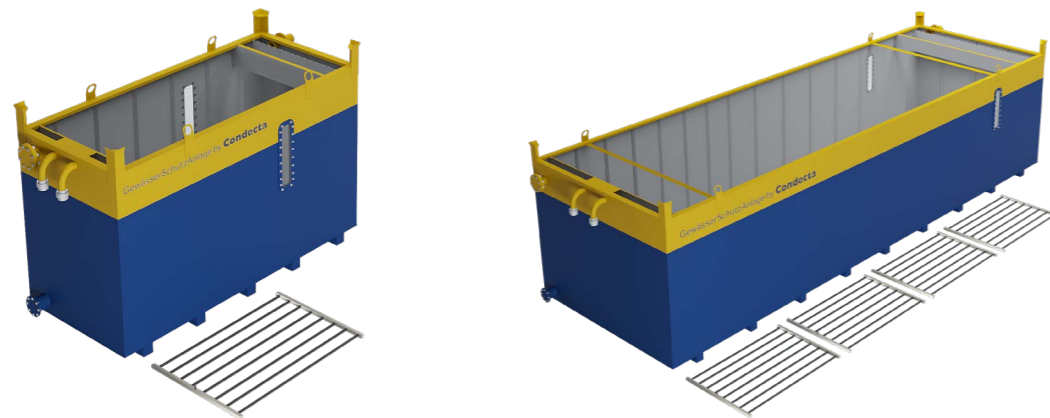
NB – NEUTRALISATIONSBECKEN

Die Neutralisationsbecken sorgen für eine Neutralisation des alkalischen Baustellenabwassers und bringen den pH-Wert auf die geforderten, neutralen Werte. Das belastete Baustellenwasser gelangt aus dem Absetzbecken,

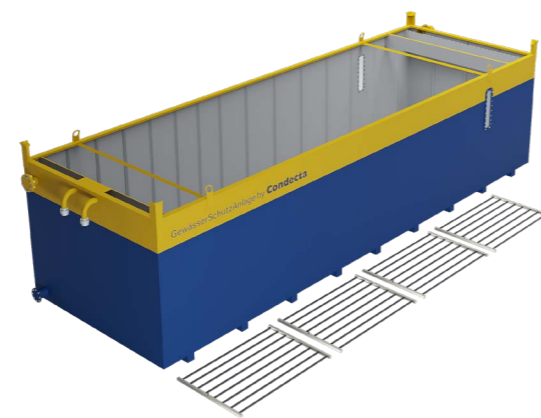
in dem es von sedimentier- und aufschwimm-
baren Inhaltsstoffen befreit wird, in das Neutralisationsbecken, wo eine kontinuierliche Neutralisation des Wassers durch CO₂-Eintrag stattfindet.



Artikel: NB10



Artikel: NB05



Artikel: NB30

TECHNISCHE DATEN

		NB05	NB10	NB20	NB30	NB40
KAPAZITÄT BEI EINLEITUNG IN*						
Kanalisation	m ³ /h	31	63	96	127	158
pH < 11	l/min	500	1'065	1'565	2'070	2'575
Gewässer	m ³ /h	14	29	43	57	71
pH < 12	l/min	245	490	715	930	1'160
Versickerung	m ³ /h	13	30	46	60	76
pH < 12	l/min	210	500	760	1'000	1'260
WASSERVOLUMEN (m³)						
Neutralisationsvolumen		5	12	23	29	39
Wasservolumen Total		5	12	23	29	39
Nennvolumen		6	14	25	32	43
ABMESSUNGEN (m)						
Transportlänge		3.3	4.5	6.1	7.7	9.8
Transportbreite		1.3	1.9	2.5	2.5	2.5
Transporthöhe		2.1	2.3	2.3	2.3	2.3
ANSCHLÜSSE						
Einlauf Anschluss		2x 52C	2x 52C	52C + 75B	2x 75B	2x 75B
Auslauf Anschluss		DN100	DN100	DN150	DN200	DN200
Auslaufhöhe Anschluss (mm)		1'446	1'646	1'656	1'686	1'686
GEWICHT (kg)		1'000	1'600	2'300	2'800	3'600

*unter Annahme der Berechnung von SIA Norm 431



Mehr erfahren
www.conducta.ch

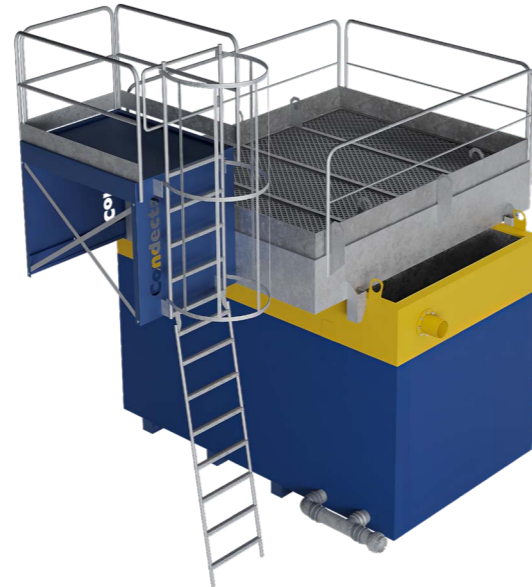
BWS – BETONWASCHSTATION

Betonwaschstationen bestehend aus:

- WA-20 Waschaufsatz und ein Kombibecken KB02 oder KB07
- TH01 Gasflaschenhalter
- Auffangsack Mehrweg 80*80*80 cm
- Druckminderer
- Erweiterbar mit Steuerung für die automatische Begasung



Artikel: BWS02



Artikel: BWS07



Artikel: BWS03




TECHNISCHE DATEN

		BWS02	BWS03	BWS07
KAPAZITÄT BEI EINLEITUNG IN*				
Kanalisation	m ³ /h	5	3	8
	l/min	80	45	130
Gewässer	m ³ /h	3	2	5
	l/min	50	27	80
Versickerung	m ³ /h	5	2.5	6
	l/min	65	36	100
WASSERVOLUMEN (M³)				
Absetzvolumen		2	2.3	4
Neutralisationsvolumen		1	0.7	1
Wasservolumen Total		2	3	5
Nennvolumen		3	4	6
ABMESSUNGEN (m)				
Transportlänge		2.3	2.6	2.8
Transportbreite		3.2	1.8	3.2
Transporthöhe		3.3	1.9	3.8
ANSCHLÜSSE				
Einlauf Anschluss		52C	52C	2x 52C
Auslauf Anschluss		52C	52C	DN100
Auslaufhöhe Anschluss (mm)		922	100	1'440
GEWICHT (kg)		1'500	900	1'800

*unter Annahme der Berechnung von SIA Norm 431



←  
 Mehr erfahren
www.conducta.ch

STEUERKABINE MC-14

Die Steuerkabine ist ein kompakter Container, der sowohl die Steuerungseinheit als auch die Gasversorgung enthält. Die Gasflaschen können in der Kabine oder extern gelagert werden. Optional können weitere Zusatzmodule angeschlossen und in der Kabine untergebracht werden.

TECHNISCHE DATEN

Steuerkabine	MC-14
Tiefe	1.15 m
Breite	1.45 m
Höhe	2.25 m
Gewicht	130 kg

Bietet Platz für Erweiterungsmodul wie Pumpenmodul, Klappenmodul, Dosiermodul, Wassermessungsmodul und viele weitere.

Die GSA-Steuerkabine ist mit jedem Becken zu einer GewässerSchutzAnlage kombinierbar.

STANDARTAUSSTATTUNG

Zentralmodul ZM	mit 1x pH-Sonde
Gasmodul GM	mit Gasumschaltung 2x je 3 Anschlüssen für Gas



Aussenansicht MC-14



Innenansicht MC-14

STEUERUNG MIT FERNZUGRIFF UND DATENMANAGEMENT

ZENTRALMODUL

Die innovative GSA Steuerung ZM03 repräsentiert den neusten Stand der Steuerungstechnologie für GSA Anlagen. Entwickelt mit dem Fokus auf Kompatibilität, Erweiterbarkeit und Benutzerfreundlichkeit, bietet die ZM03 eine Vielzahl von Funktionen und Vorteilen, die eine effiziente und zuverlässige Überwachung und Steuerung ermöglichen. Die neue GSA Steuerung ZM03 ist patentgeschützt, was die Einzigartigkeit und Innovation dieses Produkts unterstreicht.

Anschlussmöglichkeiten

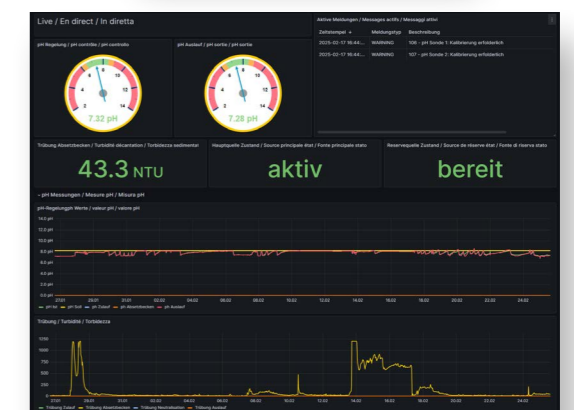
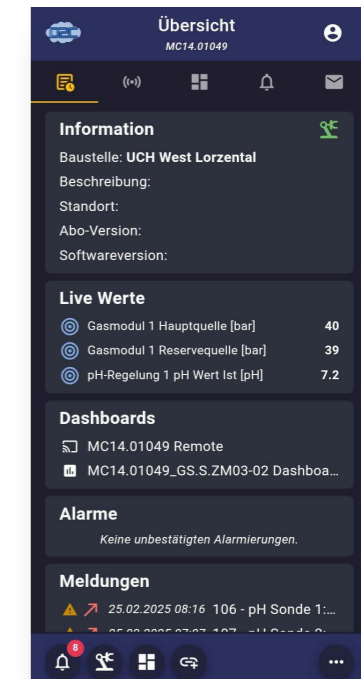
- Bis zu 4x pH-Sonde
- Bis zu 4x Trübungsmessung
- Bis zu 2x Durchflusszähler (Durchflussmessung)
- 5x Steckdose 230 V für Pumpen, Klappen, Blitzleuchte, etc.
- Digitale Ein- und Ausgänge
- Gaseinheit

CLOUD-FUNKTIONEN

- Datenaustausch auch mit Vorgängersteuerungen möglich: Nahtlose Integration und Datenkonsistenz
- Individuell anpassbare Dashboards und Reports: Anpassung an Nutzeranforderungen
- Integrierte Alarmierungsanzeige: Zentrale Überwachung und Verwaltung von Alarmen
- Automatische und manuelle Reports: Flexibilität bei der Berichterstellung
- Zugriff auf Daten als PDF oder CSV: Einfache Datenweiterverarbeitung und Archivierung
- Verwaltung durch den Kunden: Volle Kontrolle und Flexibilität bei der Cloud-Verwaltung

APP-FUNKTIONEN

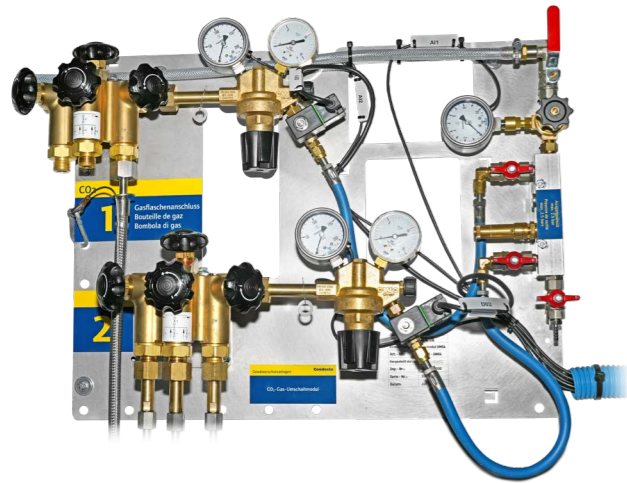
- Verfügbar für iOS und Android
- In Deutsch, Französisch und Englisch verfügbar
- Aktuelle Werte und Informationen jederzeit mobil einsehbar



←  
Mehr erfahren
www.conducta.ch

GASMODUL GM – GASUMSCHALTMODUL

Die automatische, sichere Gasversorgung



GM – IHRE ZUVERLÄSSIGE GASVERSORGUNG RUND UM DIE UHR

Mit dem Gasmodul GM sind Sie jederzeit auf der sicheren Seite. Dank der **intelligenten, automatischen Umschaltung** bleibt Ihre Gasversorgung unterbrechungsfrei: Sobald eine Gasquelle erschöpft ist, wechselt das GM eigenständig zur Reserve – und benachrichtigt Sie rechtzeitig, damit Sie die Flaschen austauschen können.

Maximale Sicherheit und Komfort

- Automatische Umschaltung zwischen zwei Kreisen
- Permanente Gasreserve für störungsfreien Betrieb
- Intelligente Erkennung neu angeschlossener Flaschen
- Keine Gasheizung erforderlich

Volle Kontrolle – jederzeit und überall

- Alle Druck-Werte und Parameter direkt auf den Manometern einsehbar
- Digitale Übertragung der Daten ans Zentralmodul und in die Cloud

An das GM können bis zu **sechs Flaschen oder mehrere Flaschenbündel** angeschlossen werden – ideal für anspruchsvolle Anwendungen.

Wartung

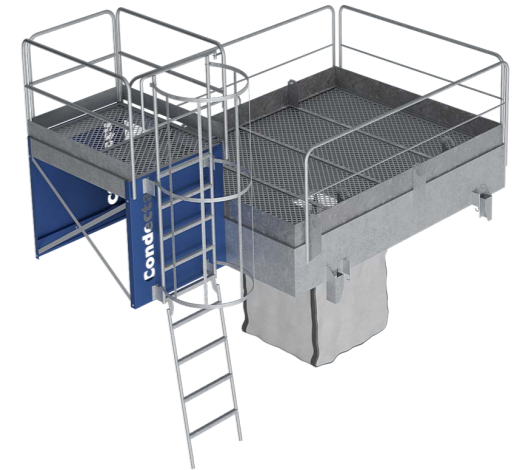
Das Gasmodul GM ist kompakt aufgebaut und lässt sich in wenigen Minuten komplett aus- oder einbauen. Aufwändige Revisionsarbeiten vor Ort entfallen somit.

BEISPIELE DER ANSCHLUSSMÖGLICHKEITEN

Betrieb	Reserve	
max. 3 CO ₂ -Flaschen	max. 3 CO ₂ -Flaschen	
1 - 3 CO ₂ -Bündel	max. 3 CO ₂ -Flaschen	
1 - 3 CO ₂ -Bündel	1 - 3 CO ₂ -Bündel	

WASCHAUFSATZ

Mit dem Waschaufsatz WA20 setzen Sie auf saubere Lösungen und optimierte Prozesse. Das Erweiterungsmodul ermöglicht ein schnelles und gründliches Waschen von Geräten und Betonkübeln und sorgt dabei für höchste Arbeitssicherheit. Der WA20 wird betriebsbereit geliefert und lässt sich direkt an Ihrer Conducta GewässerSchutzAnlage montieren.



IHRE VORTEILE IM ÜBERBLICK

Effiziente Reinigung

Die Spritzdüse mit integriertem Wasser-schlauchanschluss sorgt für eine kraftvolle Reinigung.

Intelligente Entsorgung

Grobstoffe werden durch den praktischen Filtersack zurückgehalten, was die Entsorgungskosten erheblich reduziert.

Sichere Handhabung

Kranösen und abnehmbare Leiter gewährleisten ein komfortables Handling – auch im laufenden Betrieb.

Länge	2.15 m
Breite	3.10 m
Höhe	2.30 m
Gewicht	990 kg
Produktkompatibilität	KP 10 / 20 / 30 / 40 KB 02 / 07 / 10 / 20 / 30 / 40 AB 10 / 20 / 30 / 40

NEUTRALISATIONSKOFFER NK-10



Der Neutralisationskoffer bietet eine Komplettlösung für die manuelle Neutralisation von alkalischem Baustellen- und Betonabwasser.

IHRE VORTEILE IM ÜBERBLICK

Schneller Einsatz

In wenigen Minuten einsatzbereit – mobil, handlich, unkompliziert.

Effektive CO₂-Dosierung

Feindisperse Einleitung von CO₂ für gezielte pH-Wert-Senkung.

Sichere Anwendung

Mit Druckminderer, Gasheizung & pH-Teststreifen.

Vielseitige Einsatzmöglichkeiten

Für Mulden, Becken oder kleine Gewässer-schutzanlagen.

ZUBEHÖR

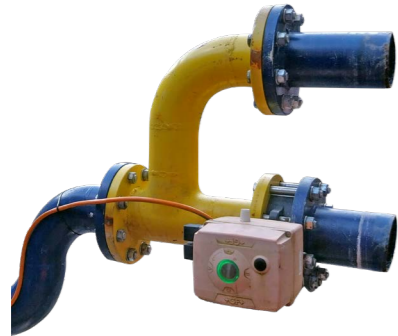
WASSERMESSMODUL



Die Mengenmessung des Wassers, das in die Kanalisation abgegeben wird, ist immer mehr gefordert. An Conducta GewässerSchutzAnlagen können einfach Wasser-Messmodule inkl. passender Stahl-Rohrleitungen und Montageplatte angeschraubt werden.

Das Messgerät zeigt den momentanen Wasserdurchfluss in m^3/h und das Durchflusstotal in m^3 an. Beide Werte werden in der Zentralsteuerung registriert und können online ausgelesen und angezeigt werden.

KLAPPENMODUL



Automatische Wasserableitung abhängig von der Wasserqualität. Das ablaufende Wasser aus der Conducta GewässerSchutzAnlage wird abhängig von der Wasserqualität, gemessen als pH- und/oder Trübungswert, entweder in die Schmutzwasserkanalisation oder in die Regenwasserkanalisation bzw. direkt in ein Gewässer abgeleitet. Die einfache Installation des Moduls KM erhöht die Sicherheit und spart unter Umständen erhebliche Abgaben für die unnötige Einleitung von sauberem Wasser in die Schmutzwasserkanalisation.

PUMPENMODUL



Die Pumpensteuer-Module PM sind anschlussfertige kleine Steuerkästen, mit denen Pumpen ein- und ausgeschaltet werden können. Dies kann abhängig von allen angeschlossenen Messgeräten erfolgen, z. B. abhängig vom pH- oder Trübungswert.

PUMPEN



Umfassende Produktpalette

Entdecken Sie unser erweitertes Sortiment an Tauchpumpen inklusive passender Schläuche und Zubehör für jede Anwendung.

Ganzheitlicher Service

Profitieren Sie von unserer Expertise im Gewässerschutz und erhalten Sie alle notwendigen Komponenten aus einer Hand.

Bewährte Produktqualität

Für die professionelle Anwendungen auf Baustellen. Leicht, leistungsfähig und geringer Stromverbrauch.

UNSERE STANDORTE



STANDORTE SCHWEIZ

Conducta AG
Stegackerstrasse 6
CH-8409 Winterthur

Telefon +41 52 234 51 51
info@conducta.ch

Conducta SA
Ch. de la Clopette 30
CH-1040 Echallens

Telefon +41 21 886 34 00
contact@conducta.ch

Conducta AG
Glänternstrasse 3
CH-8864 Reichenburg

Telefon +41 55 285 84 14
reichenburg@conducta.ch

Conducta AG
Riedbachstrasse 212
CH-3020 Bern

Telefon +41 31 858 51 00
bern@conducta.ch

Conducta AG
Industriestrasse 4
CH-7203 Trimmis

Telefon +41 81 322 53 33
trimmis@conducta.ch

Conducta AG
Hodler 11
CH-4624 Härkingen

Telefon +41 79 821 29 22
haerkingen@conducta.ch

STANDORT DEUTSCHLAND

Conducta GmbH
Breitenbachstraße 1
82538 Geretsried

Telefon +49 (0)8171 2196 0
info@conducta.de

Weitere Standorte finden Sie unter www.conducta.ch



Jetzt QR-Code scannen
und ein unverbindliches Angebot anfordern.