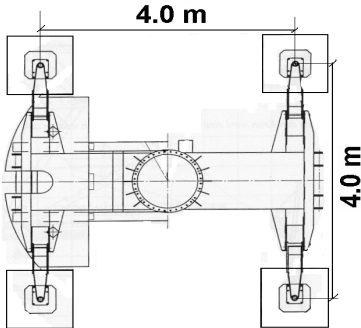
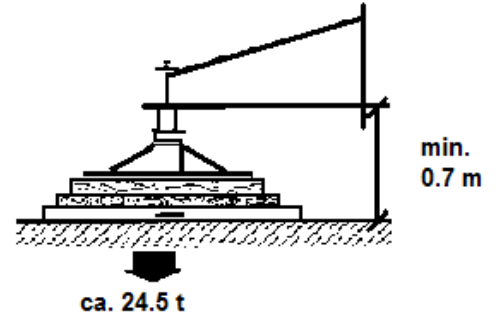


Baustellenvorbereitung

Technische Daten



Euro 3610



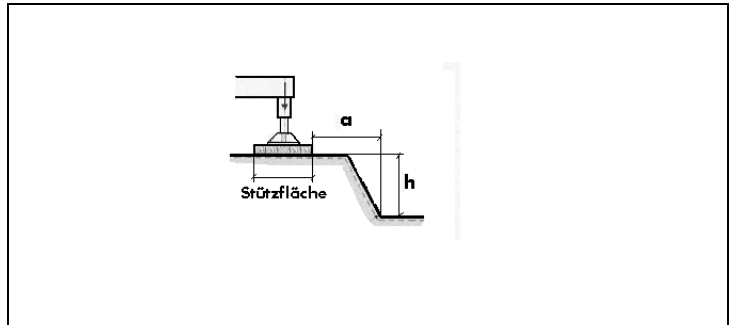
Abstützung:	4.0 m x 4.0 m
Drehradius:	2.54 m
Ausladung:	26.5/30.5/36 m
Hakenhöhe:	17.5/22.5 m
Spitzenlast :	36m 1000 Kg
Hauptlast:	4000 Kg

Eckdruck:	ca. 24.5 t
Abstützhöhe:	Mind. 0.50 m
Bodenpressung	Mind. 20N/cm ²
Fundamente:	Betonfundamente oder Eisenbahnschwellen 2(Lagen) oder Kantholz 4(Lagen)
Gesamtgewicht:	ohne Strassenfahrwerk 14.0 t
Gegenballast:	26.30 t

Elektrische Daten

Maximaler Anlaufstrom:	Ca. 50 Amp.
Stecker-Typ am Kran:	CEE 63A 5 polig
Absicherung:	Ca. 40 A
FI – Schalter	Bei CEE 63A 5polig <u>nicht nötig</u> oder spez. FI Typ A
Leistungsaufnahme:	Ca. 23 KW

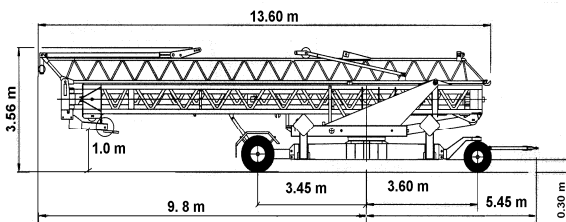
Abstützung des Krans an Böschungen



Bei gutem Untergrund: $a : h = 1 : 1$

Die Beurteilung der Tragfähigkeit des Untergrunds ist grundsätzlich die Aufgabe des zuständigen Bauingenieurs.

Vorbereitungen Bauseits



Kranplatz:	6m x 10 m
Überhang hinten	ca. 9.8 m
Der Kran wird mit 10m Zuleitungskabel geliefert.	
Sicherheitsabstand:	0.6 m

Hilfsmittel auf der Baustelle

Gewichte für Überlastkontrolle:	1'100 Kg und 2'100 Kg
3. Gang	1'400 Kg
Anschlagmittel:	Passend zu Anhängelast
Beihilfe	Mind. 1 Person , (Kranführer) Verständigung in Deutsch
Ballasttransport	2. Fuhre ca. 16t