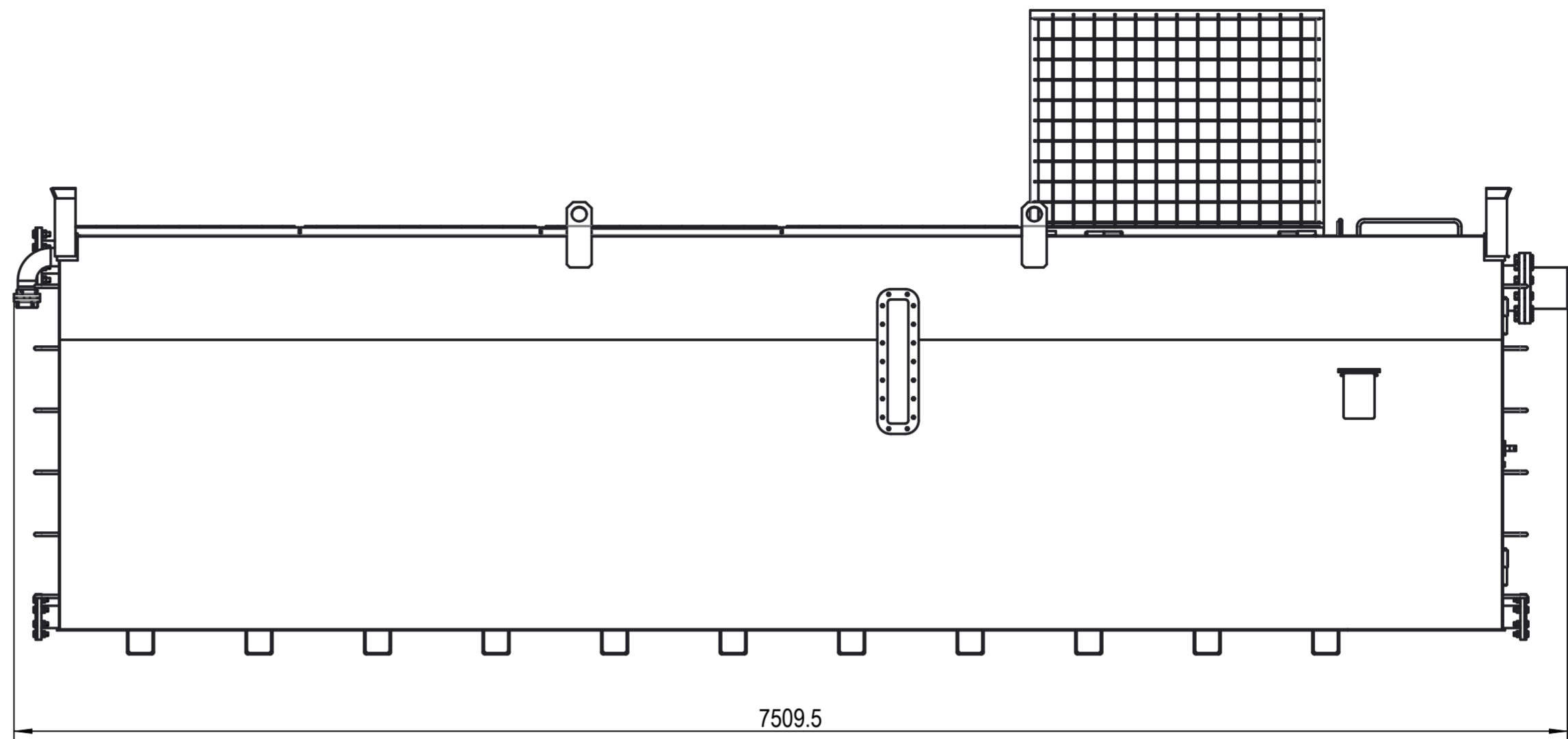
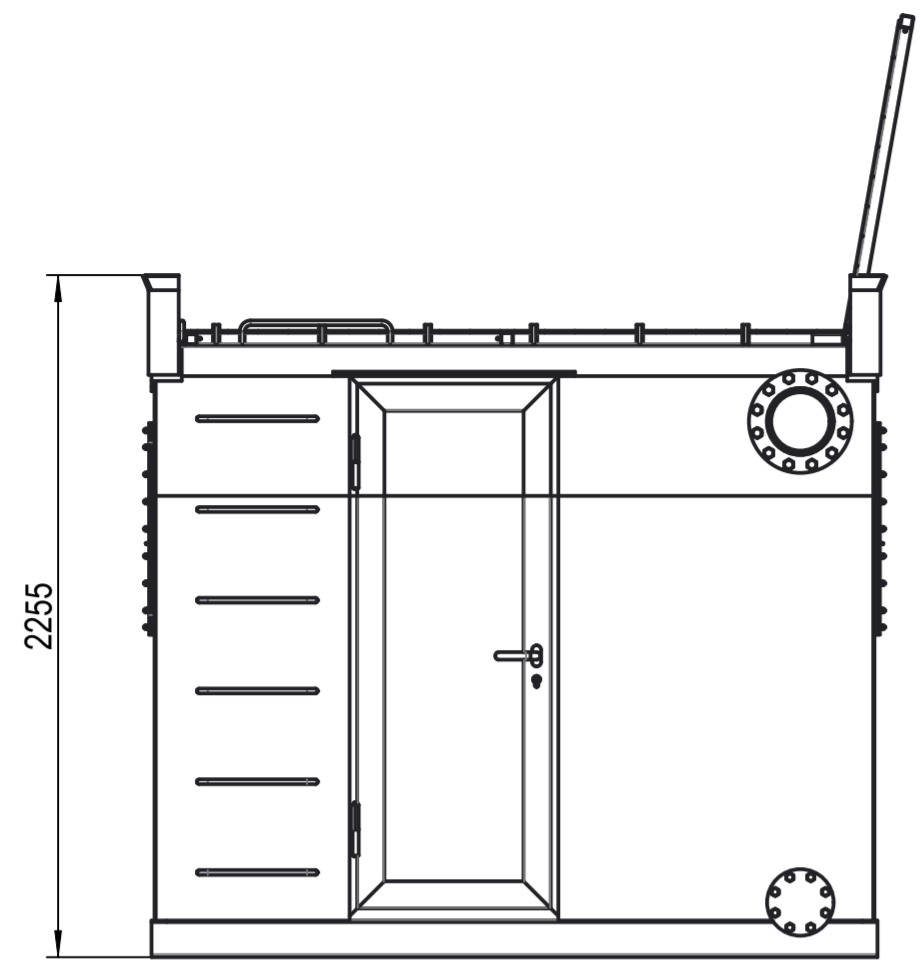
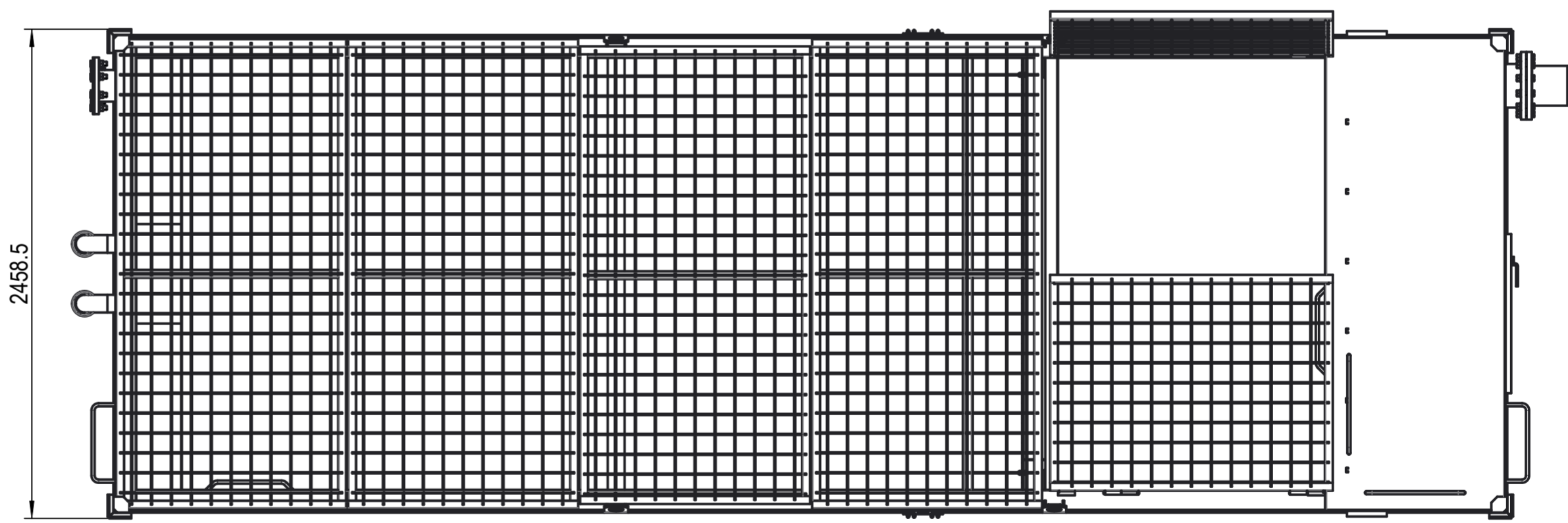


The reproduction, distribution and utilization of this document as well as the communication of its contents to others without express authorization is prohibited. Offenders will be held liable for the payment of damages. All rights reserved in the event of the grant of a patent, utility model or design. (Refer to protection notice ISO 1016.)
 Weitergabe sowie Vervielfältigung dieses Dokuments, Verwertung und Mitteilung seines Inhalts sind verboten, soweit nicht ausdrücklich gestattet. Zuwiderhandlungen verpflichten zu Schadenersatz. Alle Rechte für den Fall der Patent-, Gebrauchsmuster- oder Schutzmarkeintragung vorbehalten. (Schutzvermerk ISO 1016 beachten.)



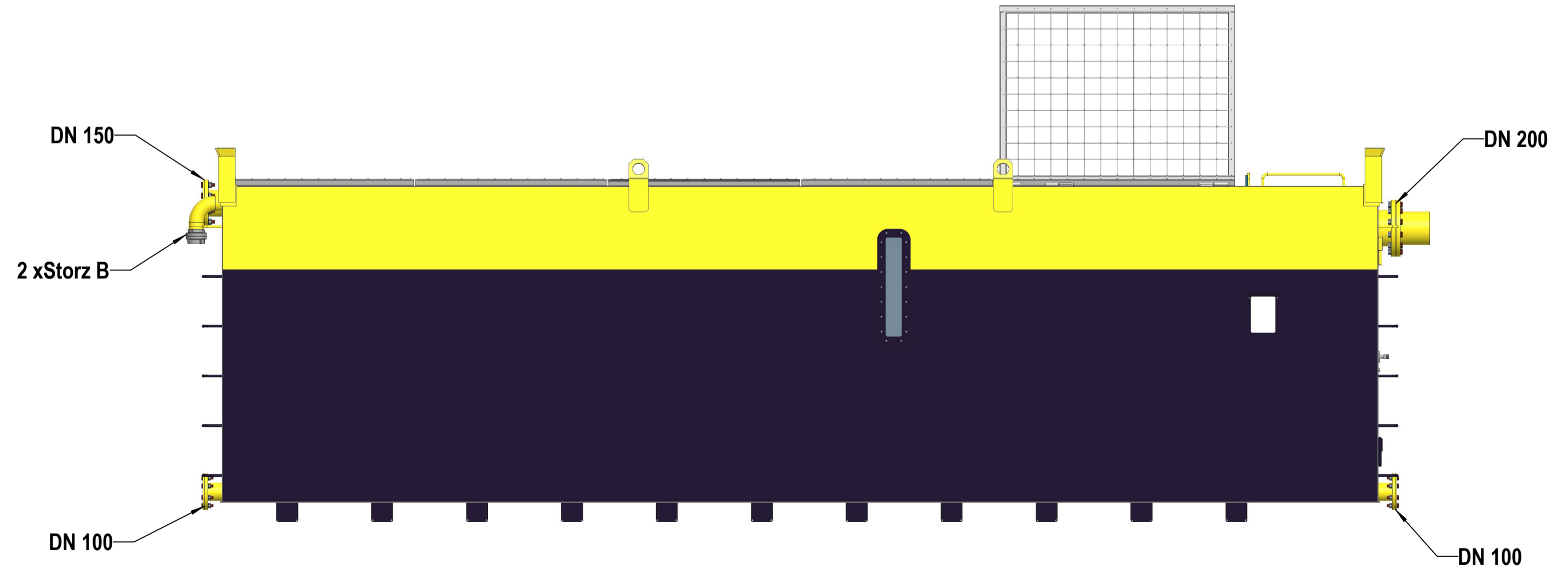
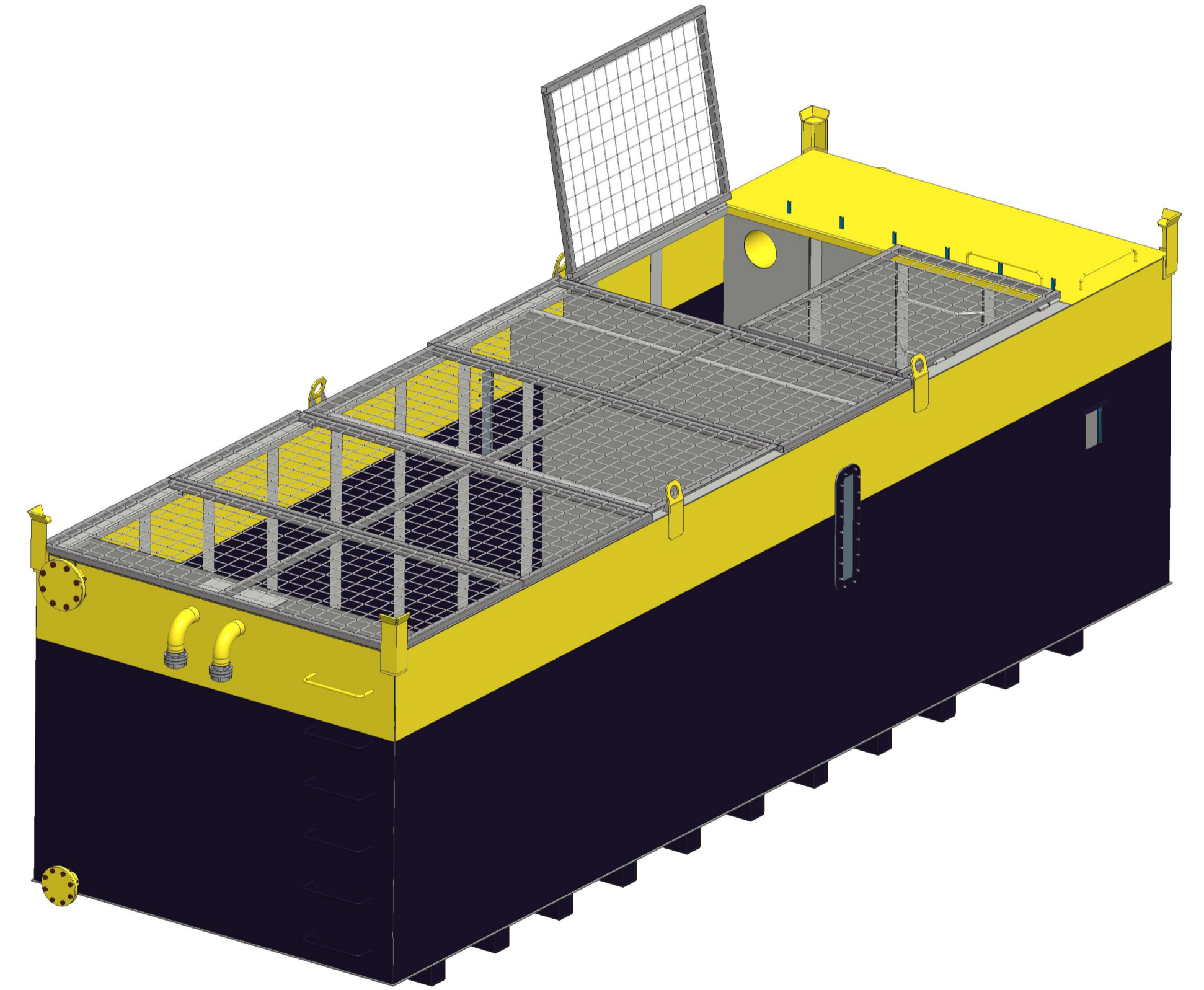
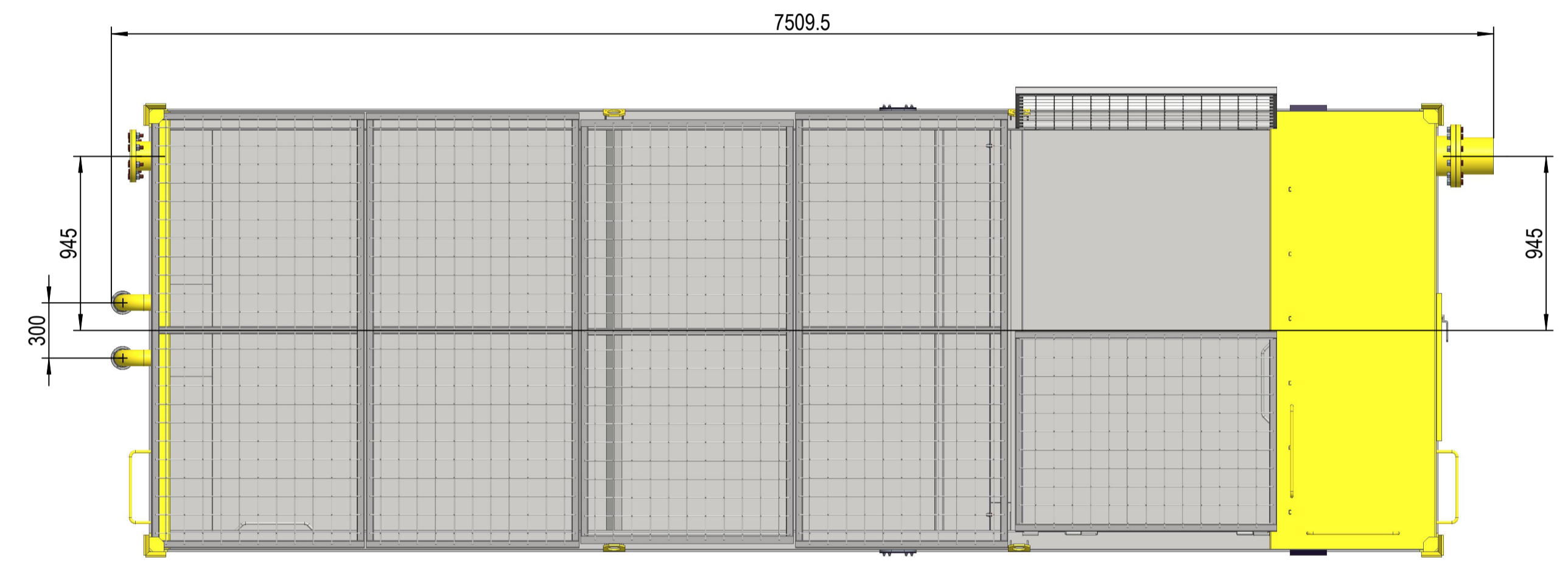
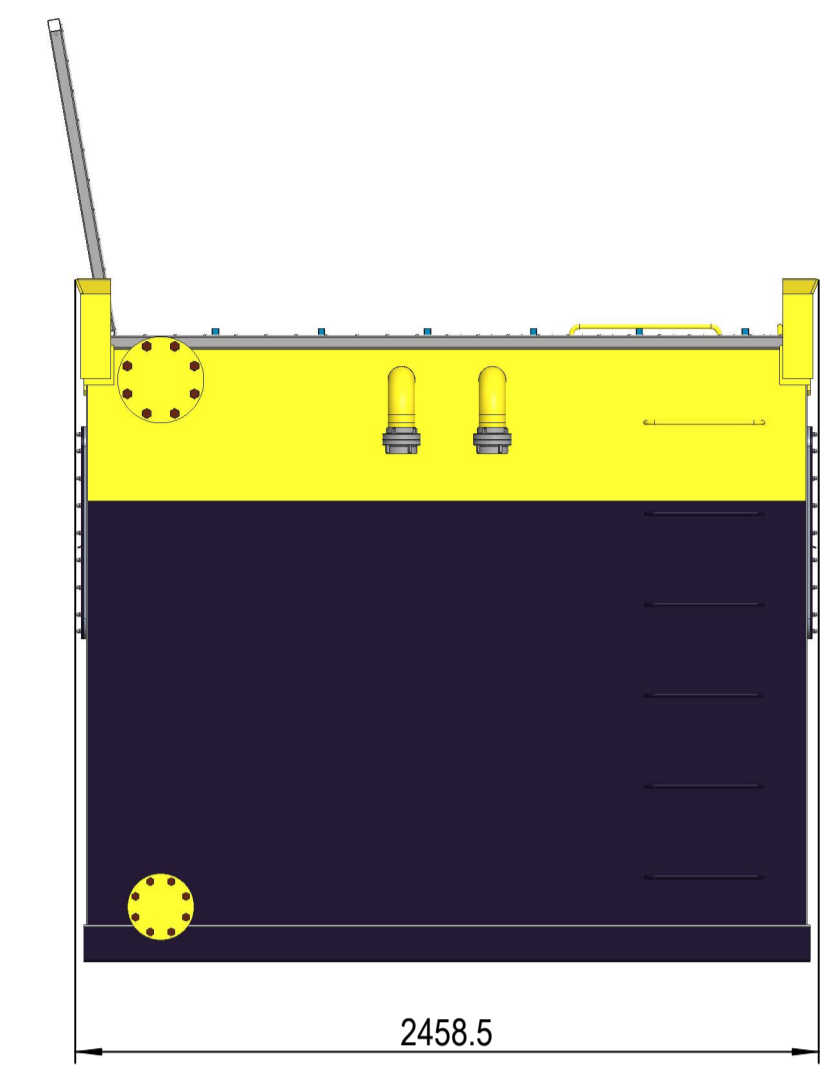
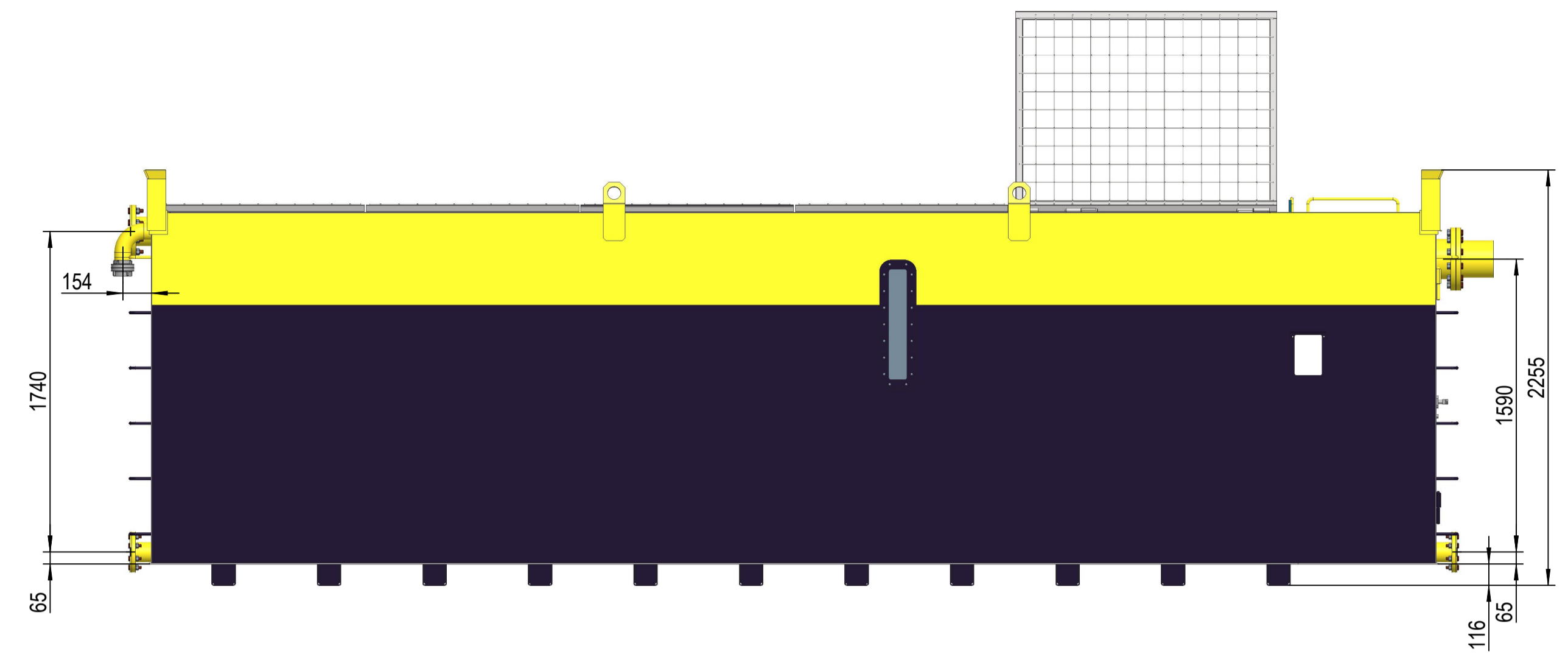
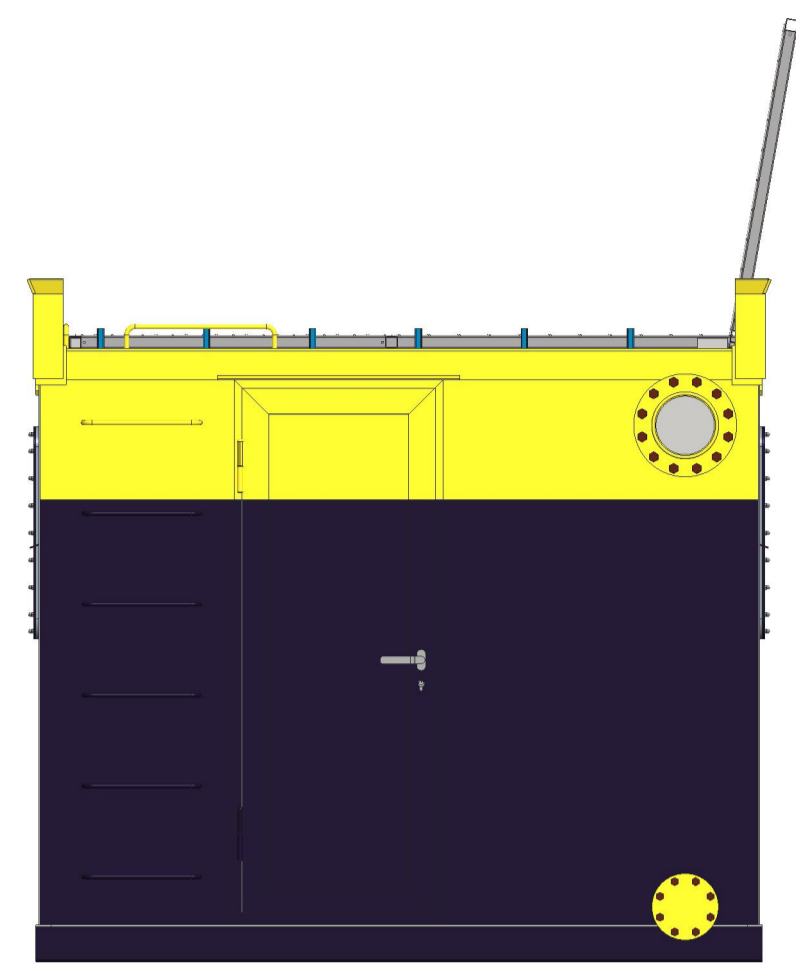
Transport Masse
KOM30
L x B x H (7.5 x 2.45 x 2.25m)
Gewicht
3500 Kg



A	-	14.03.2022	gde
n.a.	n.a.	n.a.	n.a.
n.a.	n.a.	n.a.	n.a.
Rev.	Änderung / Modifiche	Datum	Geändert

Material / Materiale	Gez. / Diseg.	16.10.2019	Mar 22 07:30:53 AM	Freig. / Rilasc.	n.a.	Status	Wird bearbeitet	Rev.	A
-	fab	gde	n.a.	n.a.	n.a.	Wird bearbeitet			
		Kompaktanlage / Kompaktanlage 30 m ³ /h / 30 m ³ /h Pi-Nr.: / Disegn No: CAD100351			Benennung / Bezeichnung / Descriptione Kompaktanlage / Kompaktanlage 30 m ³ /h / 30 m ³ /h Pi-Nr.: / Disegn No: CAD100351		Gewicht / Peso 3277.393		
Conducta AG Stegackerstrasse 6 CH-8409 Winterthur				Tel. +41 (0)52 234 51 51 Fax. +41 (0)52 234 51 50		Dokument Typ / Tipo di documento /		Format A2	
							Masstab 1:25		Blatt 1/2

This representation is an illustration of the product and does not constitute a contract. The manufacturer is not liable for any damage or injury caused by the use of the product. The user is responsible for the correct use of the product. The manufacturer is not liable for any damage or injury caused by the use of the product. The user is responsible for the correct use of the product.



Rev.	Änderung / Modifiche	Datum	Geändert
1			
2			
3			
4			

Material / Materiale	fab	Crez / Disegn 16.10.2019	14.03.2022	gde	gde	Rev. A
Benennung / Bezeichnung / Descriptione	Kompaktanlage / Kompaktanlage		30 m ³ /h / 30 m ³ /h		3277.393	
PI-Nr. / Disegno No.	CAD100351					
Document Typ / Tipo di documento	A1	Format	1:25	Massstab	Blatt	2/2

